



特码斯派克工业技术有限公司

T.SPEC INDUSTRIAL TECHNOLOGY CO.,LTD

北京市通州区新华西街58号院2号楼21层

邮箱:info@tspec.com.cn



LEADER OF INTELLIGENT
ROPE-CHANGING TECHNOLOGY
矿山智能换绳引领者

www.tspec.com.cn

营销热线

400-623-9998

T. V2.21Q

特码斯派克工业技术有限公司

T.SPEC INDUSTRIAL TECHNOLOGY CO.,LTD



CONTENTS

目录

01	INTELLIGENT ROPE CHANGING ROBOT 矿山智能换绳机器人	01/10
02	LIFTING SUPPORT ROBOT 提升综合保障机器人	11/18
03	VERTICAL SHAFT COMPREHENSIVE MAINTENANCE PLATFORM 立井综合检修平台	19/22
04	TORQUE ADJUSTABLE RETRACTABLE DOUBLE FUNCTION WINCH 力矩可调型收放双功能绞车	23/30
05	ROPE CHANGING SERVICE 智能换绳机器人换绳服务	31/40
06	SPECIALIZED MINING CONTRACTING SERVICES 矿山工程总承包服务	41/46
07	EXPLOSION-PROOF LOW-VOLTAGE SWITCHGEAR 矿用低压馈电开关系列	47/54

CORE VALUES

核心价值观

以客户为中心

CUSTOMER-ORIENTED

- 以客户为中心, 为客户创造价值是T.SPEC的首要原则。
- 尊重并达成客户需求, 提供超越客户期望的产品和服务。
- 成就客户, 与客户建立共赢共成长的合作者关系。

以结果为导向

RESULT-ORIENTED

- 不拖延, 不推卸, 勇担当, 对结果负责。
- 知难而进, 团结协作, 实现每一个集体目标。
- 勇于尝试, 敢于突破, 不惧艰难, 使命必达。

以奋斗者为本

FOCUS ON STRIVING

- 持续改进, 促使T.SPEC不断完善和提升, 使我们都变得更优秀。
- 以奋斗者为根本, 燃烧斗志, 谦虚务实。
- 为实现目标付出超出常人的努力, 永不言弃。
- 集体利益为先, 力争第一, 共享竞争、胜利的喜悦和成果。

以创新造福社会

BENEFIT THE SOCIETY WITH INNOVATION

- 以客户实际需求为导向, 围绕客户需求持续创新。
- 永不满足, 力求最佳。
- 创造出更好的产品和服务, 为使用者提供安全保障, 从而造福家庭和社会。
- 事事皆可创新, 人人皆可精进。

VISION & MISSION

愿景&使命

推动工业智能的进步与发展

PROMOTE THE PROGRESS AND DEVELOPMENT OF INDUSTRIAL INTELLIGENCE



COMPANY PROFILE

公司介绍

特码斯派克工业技术有限公司[简称:特码斯派克(中国)]源于欧洲,是特码斯派克国际工业的中国区总部,位于北京市通州区,注册资金5000万元。我司以“推动工业智能的进步与发展”为己任,致力于融合国内外高新技术,推动矿山智能化装备及工艺的高质量发展,提升矿山企业智能化水平。

特码斯派克(中国)研发生产的高端智能化装备和矿山灾害监测监控预警系统可显著改善矿山安全生产现状,极大提升生产效率,使客户效益最大化。其中,矿山智能换绳机器人(TSC)、立井提升系统综合保障机器人(TST)、立井综合检修平台(TSP)等系列产品已达到国际领先技术水平,彻底改变了立井提升系统的换绳工艺,实现了矿山生产方式的智能化变革,攻克了长期困扰矿山企业的生产安全难题,得到了国内外客户的一致好评和信赖。

特码斯派克(中国)始终保持与高校和科研院所的密切合作和交流,并成立了智联矿山科学技术研究院,以德国、波兰的行业技术专家和资深工程师为核心组建全新的科研团队,专注于矿山高端智能化装备系统及成套技术的合作研发和引进,促进中国矿山生产向智能化转变。

特码斯派克(中国)在安徽省淮南市高新区智造园设有生产制造厂。工厂通过了ISO9001国际质量管理体系认证,采用先进的加工工艺、计量理化及电气检测设备,为产品的卓越品质和性能提供了可靠保证。同时,公司具有矿山工程施工总承包资质及机电工程施工总承包资质;拥有丰富的矿山工程、机电工程施工总承包经验,以“及时、安全、高效、可靠”的服务宗旨,为客户提供超出期望的全生命周期专业化工程总承包服务。

特码斯派克(中国)始终坚持以客户为中心,用领先的技术、精益的制造、可靠的性能、专业的服务为中国矿山高质量发展提供精准、便捷、高效、安全的智能化解决方案。

CORPORATE HISTORY

企业历程

·香港特码斯派克国际工业有限公司成立

·矿山智能换绳机器人中外研发团队组建

·特码斯派克工业技术有限公司成立(总部)

·特码斯派克工业技术生产基地(安徽)正式投产

·矿山智能换绳机器人 I 型组装下线

·提升综合保障机器人
·立井综合检修平台
·力矩可调型收放双功能绞车
等产品投放市场

·矿山智能换绳机器人 III 型组装下线

·矿山智能换绳机器人 II 型组装下线

ROPE CHANGING CASE

换绳服务案例(部分)

河南

■ **平煤股份十三矿副井首绳更换施工工程**
四绳提升系统, 绳径36mm, 提升高度576m, 工程总用时9.5h

安徽

■ **马钢集团张庄铁矿主井首绳更换施工工程**
六绳提升系统, 绳径44mm, 提升高度655m, 工程总用时15h

山东

■ **招金集团大尹格庄金矿主井首绳更换施工工程**
四绳提升系统, 绳径44mm, 提升高度960m, 工程总用时10.5h

宁夏

■ **神华宁煤集团石槽村煤矿副井首绳更换施工工程**
四绳提升系统, 绳径54mm, 提升高度530m, 工程总用时17h(含8付悬挂更换)

山西

■ **晋能控股集团李阳煤业副井首绳更换施工工程**
四绳提升系统, 绳径46mm, 提升高度506m, 工程总用时9h

■ **山西垚志达煤业主井首绳更换施工工程**
四绳提升系统, 绳径36mm, 提升高度620m, 工程总用时13h(含8付悬挂更换)

内蒙古

■ **中煤能源乌审旗蒙大矿业有限责任公司1#主井首绳更换施工工程**
六绳提升系统, 绳径52mm, 提升高度570m, 工程总用时14h

■ **中煤能源乌审旗蒙大矿业有限责任公司2#主井首绳更换施工工程**
六绳提升系统, 绳径52mm, 提升高度570m, 工程总用时22h(含12付悬挂更换)

■ **国电建投内蒙古能源有限公司察哈素煤矿副井首绳更换施工工程**
六绳提升系统, 绳径52mm, 提升高度550m, 工程总用时16.5h

■ **兖矿集团营盘壕煤矿主井首绳更换施工工程**
六绳提升系统, 绳径46mm, 提升高度586m, 工程总用时14.6h

PARTNER

合作客户



淮南矿业(集团)有限责任公司



淮北矿业(集团)有限责任公司



安徽省皖北煤电集团有限责任公司



中煤新集能源股份有限公司



中煤华晋集团有限公司



中煤西北能源有限公司



冀中能源峰峰集团



冀中能源集团有限责任公司



马钢(集团)控股有限公司



开滦矿业集团



晋能控股集团有限公司



山西潞安集团



山西华晋煤焦集团



黑龙江龙煤矿业控股集团有限责任公司



中国平煤神马集团



神华宁夏煤业集团有限责任公司



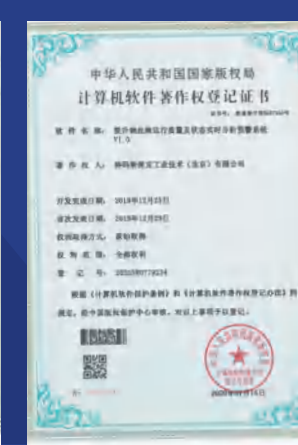
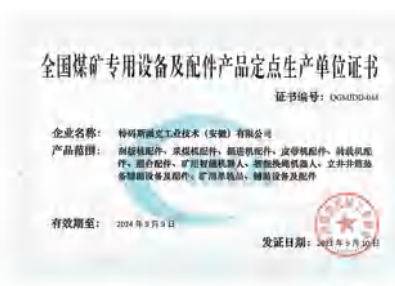
山东招金集团有限公司



铁法煤业(集团)有限责任公司

QUALIFICATIONS AND HONORS

资质和荣誉

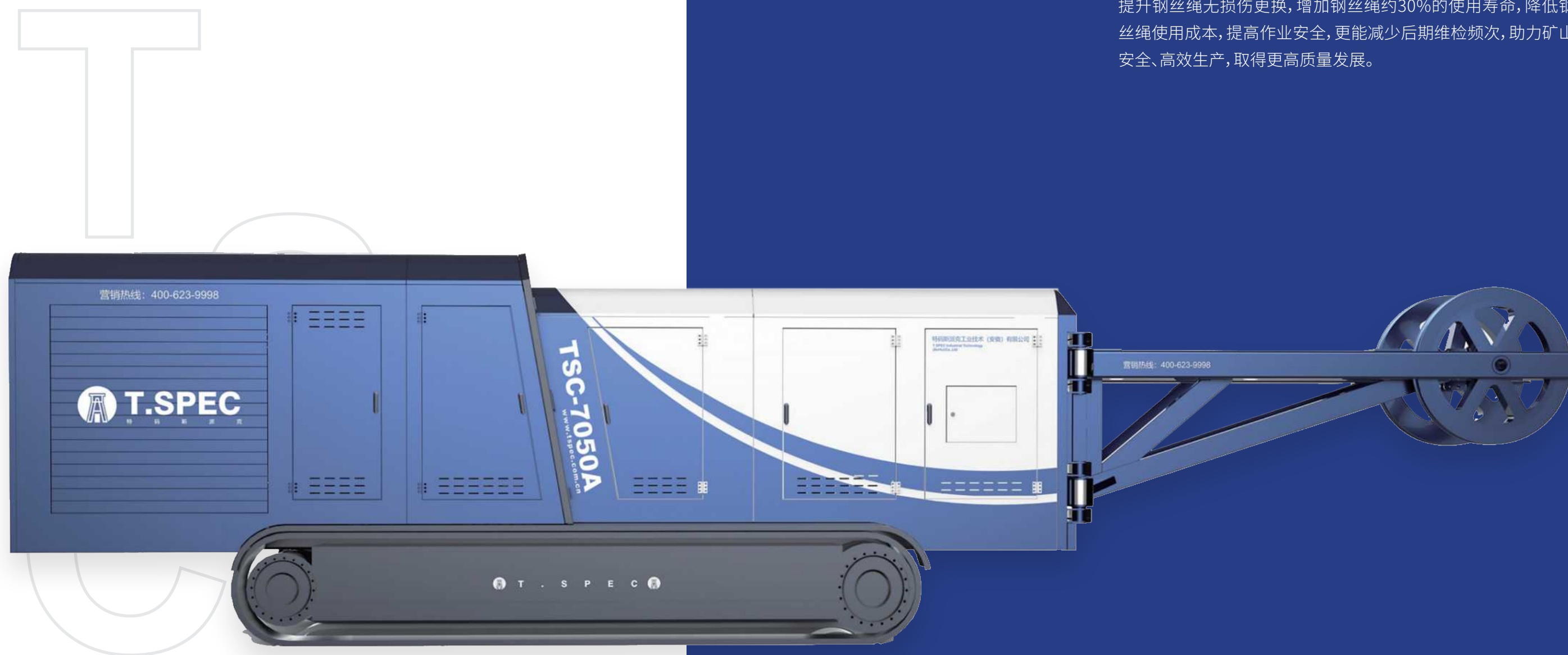


TSC MINE INTELLIGENT ROPE CHANGING ROBOT

TSC矿山智能换绳机器人

01

综合成本减少50%，施工效率提升3倍
进入智能化无损伤换绳新时代



TSC矿山智能换绳机器人是特码斯派克工业技术有限公司根据国内外矿山工况专门研发的用于立井提升系统钢丝绳更换作业的智能一体化设备，实现钢丝绳智能化更换、无损更换，换绳效率高、作业人员少、减少安全隐患、降低成本等特点，适用于矿山立井摩擦提升系统的提升钢丝绳更换、平衡尾绳更换（圆尾绳）、挂罐安装、罐道绳更换等作业，改变了落后的立井提升系统钢丝绳人工更换工艺，为矿山钢丝绳更换作业提供了安全、高效、智能、可靠的最佳解决方案。

TSC矿山智能换绳机器人及配套装备的应用，建立了安全标准化的钢丝绳智能更换模式，实现了生产方式的智能化转变。不仅可以减少约60%的施工作业人员，缩短2-3天的施工工期，确保提升钢丝绳无损伤更换，增加钢丝绳约30%的使用寿命，降低钢丝绳使用成本，提高作业安全，更能减少后期维检频次，助力矿山安全、高效生产，取得更高质量发展。

六大独特优势 技术全球领先

SIX UNIQUE ADVANTAGES
WORLD-LEADING TECHNOLOGY



缩短2~3天工期，增产创收

- 大幅缩短换绳时长，快速恢复生产，增加产量创造效益。
- 四绳提升系统钢丝绳更换作业，6-12小时内恢复生产。
- 六绳提升系统钢丝绳更换作业，10-16小时内恢复生产^[1]。

减人提效，大幅减少安全隐患

- 施工中的危险作业岗位由机器人替代，可减少70%左右高危高强度的事故隐患岗和作业人员。
- 只需15名作业人员在井上负责辅助作业。
- 颠覆传统换绳工艺，促安全、提效率，开创智能化换绳新纪元。

降本增效，实现钢丝绳无损伤更换。

- 尖端技术，确保更换后的钢丝绳无损伤。
- 智能机械手，全程超静定夹持保护，延长钢丝绳30%左右的使用寿命^[2]，大幅降低成本。
- 革新换绳工艺，避免钢丝绳更换后出现断丝，杜绝带伤服役^[3]，减少换绳频次，增加企业综合效益。

[1]换绳时间受提升高度、钢丝绳直径、井口环境等影响。[2]与传统换绳工艺对比。
[3]为保证最佳施工作业效果，提高维护安全和效率，建议使用整套工艺装备。

品质卓越，守护安全

- 工艺安全，换绳全程至少两根提升钢丝绳不断开，确保提升系统运行安全。
- 系统安全，智能换绳机器人可自主检测并调整输出力矩，动态补偿提升系统运行中两边张力差的变化，避免提升系统张力差超限。
- 持绳安全，采用储能式液压锁紧和常闭式机械锁定构筑的持绳双保险机构；持绳力恒定，确保持绳100%安全。

高端智能，全球领先

- 全场景应用设计，确保智能换绳机器人可以满足国内外矿山不同工况下的安全换绳需求，不受场地限制；履带式行走，现场调整方便，快速进入工作位置。
- 创新的智能电液控制系统，可多维度感知提升系统及钢丝绳的状态，并能依据状态数据，智能匹配最佳换绳实施方案。
- 基于5G的TSS-6工程综合状态监测预警系统，实现了工程运行状态及数据的实时监测、分析、预警，可多平台实时同步监测施工现场。

双效提升，用户收益长期化

- 新绳更换作业时，同步进行新绳综合应力拉伸，预先释放钢丝绳的塑性伸长，减少后期调绳次数及调绳量，提效增收。
- 降低钢丝绳采购成本，有效减少单次钢丝绳的采购冗余量，所购新钢丝绳绳比实际使用的长15米即可。
- 确保钢丝绳全生命周期内安全工作，减少后期钢丝绳的安全维护，持续创造效益。

掌握核心技术 推动产业发展

MASTER CORE TECHNOLOGY
PROMOTE INDUSTRIAL DEVELOPMENT



核心技术(一)

双旋超静定无损伤夹持钢丝绳 直线式连续收放技术

独特采用了直线摩擦传动原理,以优质摩擦衬块超静定夹持钢丝绳,使钢丝绳受力状态与在摩擦滚筒上的摩擦传动相同,不损伤提升钢丝绳,可有效延长钢丝绳的使用寿命。通过多组超静定无损伤持绳单元夹紧输送钢丝绳,实现了钢丝绳等速、无极调速、直线连续收放。



收放绳机构由双旋无级传动链
及夹绳力调整机构组成

核心技术(二)

储能式液压锁紧 常闭式机械锁定的双保险持绳技术

储能式液压锁紧是保证智能换绳机器人在收绳、放绳环节具有可靠持绳力的前提。具备储能稳压功能的夹持油缸输出的的夹持压力是恒定的,是保证夹持机构在钢丝绳绳径微变的情况下仍可以稳定持绳的关键组件。

为保证夹持力的充分可靠性,在储能液压夹持系统外,又增加了多组常闭式机械锁定机构。常闭机械锁的锁紧力作为后备的持绳力,在储能式液压锁紧机构泄压情况下,仍能确保核心机构具有稳定可靠的夹紧力夹持钢丝绳,保证对提升钢丝绳的收、放及制动工作时的安全。



储能式液压锁紧,确保夹持力可靠
常闭式机械锁定,后备夹持保安全持绳安全双保险

核心技术(三)
智能化电液控制技术

智能化电液控制技术的应用,使智能换绳机器人的运行速度完全同步于提升绞车,具有等速、无极调速、恒力矩连续收放钢丝绳的功能,调速范围广(0~0.5m/s无极调速)。

同步连续收绳模式:采用恒力矩超越式收绳方式,输出的驱动力在0~250KN间线性可调,调整后运行的收绳拉力恒定。

同步阻力放绳模式:采用定阻力预拉伸放绳,输出的阻力制动力在0~250KN间线性可调,调整后运行的放绳阻力恒定。

同步连续收绳模式和同步阻力放绳模式可随时切换,满足了智能换绳机器人在提升钢丝绳更换、圆尾绳、罐道绳和索道绳更换及挂罐放绳等不同工况的需求。

智能调整钢丝绳预拉伸的张力,增加后换新钢丝绳的拉伸力,使不同批次更换的钢丝绳预拉伸长度相等,新绳更换后的长度相同,无需调绳。

**自动调速,与提升机速度相等,同步运行
智能调力,更换新绳长度相同,无需调绳**

核心技术(四)
变角导绳集成技术

TSC智能换绳机器人集成了变角导绳机构,可任意角度的改变钢丝绳的出绳方向,提高了其对矿井的适应性,满足国内矿山的布置现状。

既可从进出罐方向换绳,也可在垂直容器侧换绳,特殊情况也可采用其他适用的出绳角度换绳。

采用履带行走方式,到矿井后调整方便,就位自如。

**不受场地限制,
设备能进入现场即可适用**



TSC INTELLIGENT ROPE-CHANGING ROBOT
MODEL PARAMETERS:

TSC智能换绳机器人 型号参数——

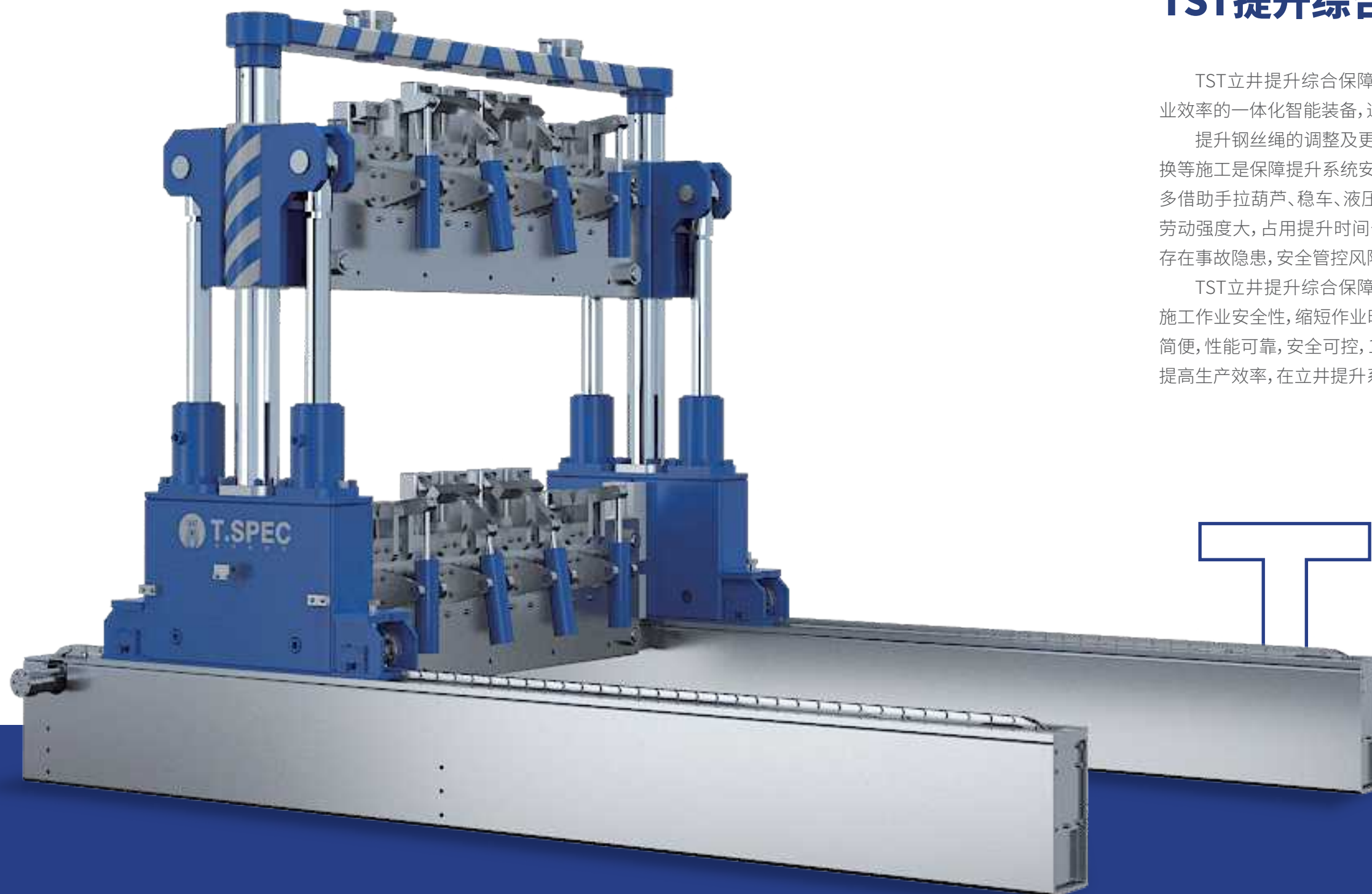
型号:	TSC-7050A	TSC-4025A
适配绳径 (mm)	28-70	18-40
收放牵引力 (KN)	0-500	0-250
阻尼放绳力 (KN)	60-500	30-250
停车制动力 (KN)	>600	>300
收放绳速度 (m/s)	0-0.5	0-0.5
履带行走速度 (m/min)	4.5	6
额定工作压力 (MPa)	25	25
装机功率 (V/KW)	380/230	380/120
整机重量 (T)	30	16
外形尺寸	7600*2500*2700	5600*1800*1900



TST LIFTING COMPREHENSIVE SUPPORT ROBOT

TST提升综合保障机器人

02



TST立井提升综合保障机器人是一套保障提升系统检修作业安全，提高作业效率的一体化智能装备，通用于各类多绳摩擦式提升系统。

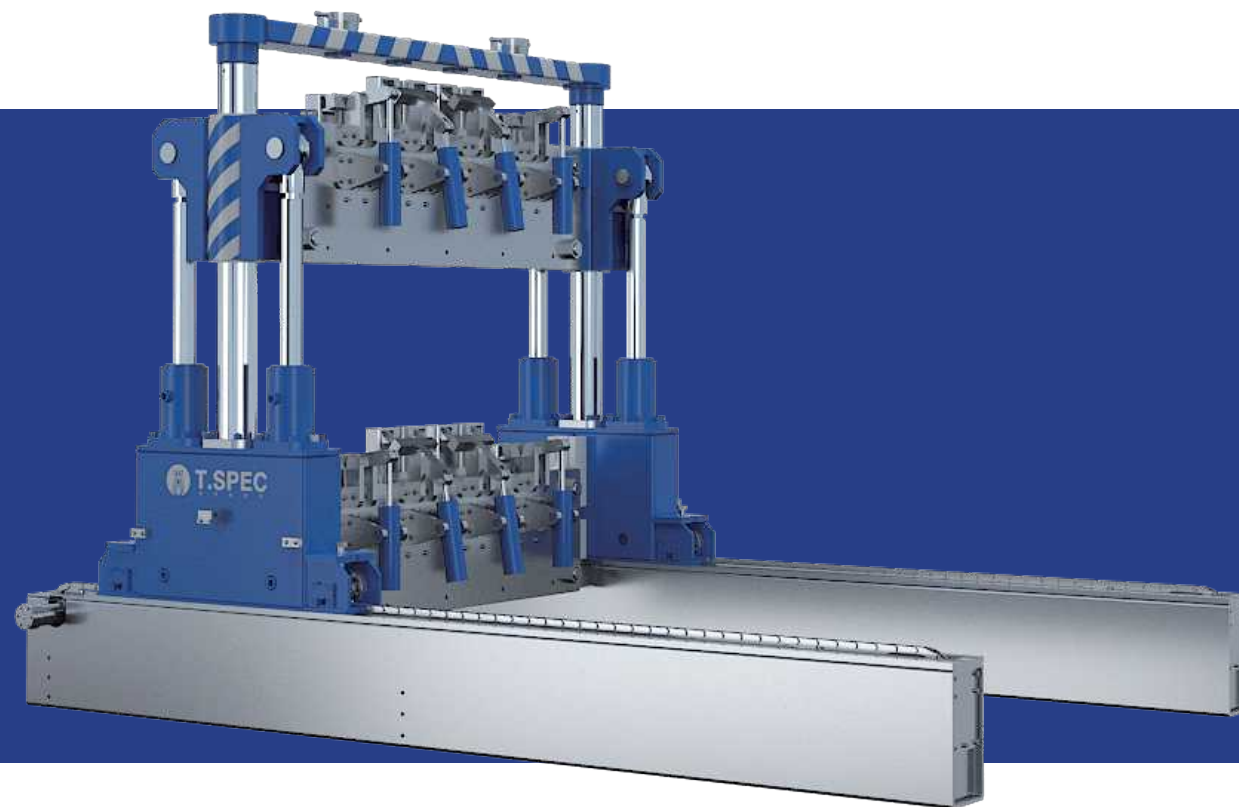
提升钢丝绳的调整及更换，提升机滚筒、天轮、衬垫、尾绳及容器的检修及更换等施工是保障提升系统安全的必要工作。采用传统施工工艺从事上述作业时，多借助手拉葫芦、稳车、液压起吊装置等简易辅助工具进行容器提升，不仅工作劳动强度大，占用提升时间长，而且检修作业人员更需长时间处于危险区作业，存在事故隐患，安全管控风险大，是制约矿山安全生产的一大难题。

TST立井提升综合保障机器人成功解决了传统工艺的诸多难题，具有提高施工作业安全性，缩短作业时间，减轻劳动强度等优点。设备智能化程度高，操作简便，性能可靠，安全可控，1-2人即可完成辅助提升工作，保障了矿山生产安全，提高生产效率，在立井提升系统中得到广泛的应用。

TST

融合五大功能，守护提升安全

INTEGRATE 5 MAJOR FUNCTIONS,
ENSURE LIFTING SAFETY



调绳提效，减少调绳时间，确保调绳安全

- 双边步进提升，长度任意调整。
- 减少安全隐患，减轻劳动强度，减少作业人员，缩短调绳作业时间。



辅助钢丝绳更换，提高换绳效率，提升换绳质量

- 辅助智能换绳机器人进行提升钢丝绳、平衡尾绳更换。
- 辅助人工换绳工艺进行提升钢丝绳、平衡尾绳更换。



革新容器更换工艺^[1]

- 提升容器更换施工：可替代传统工艺中“稳车+滑轮组”等设备在井筒内进行新旧容器的吊装作业等工作，强大的负载能力，确保了容器进出井筒作业的安全和高效。
- 快速卡绳作业：可以遥控进入卡绳位置，上下机械手组同时卡绳，确保卡绳安全。

[1]如需了解详细的容器更换工艺，请致电或邮件联系，我司将安排专业技术人员结合现场工况详细介绍。



助力提升绞车设备的检修与更换

- 天轮检修与更换，天轮衬垫更换。
- 提升机检修与更换，摩擦衬垫更换。
- 以上设备的检修及更换的施工作业中，使用提升综合保障机器人可安全、快速的对容器进行辅助提升，完成松弛提升钢丝绳的工作。

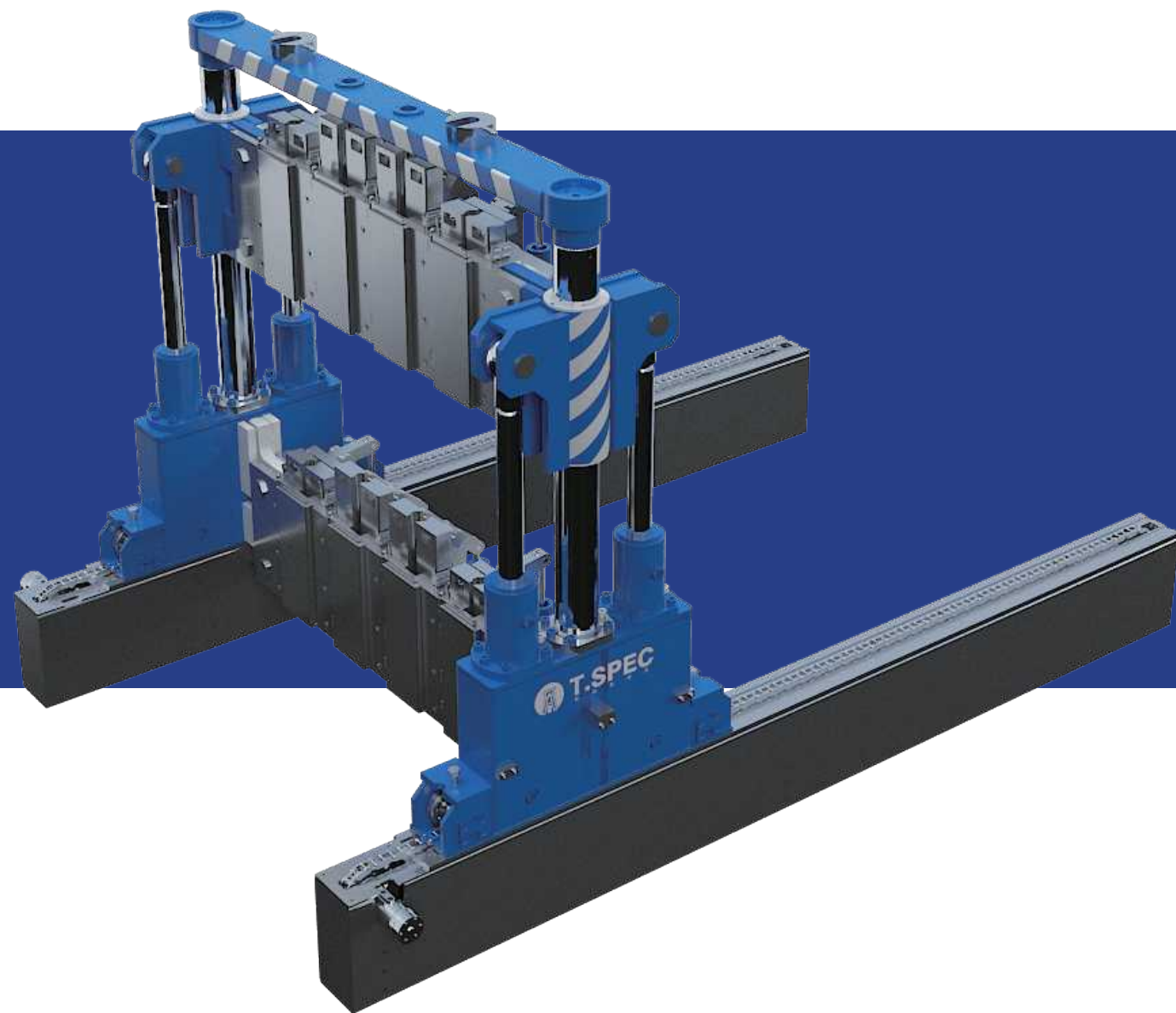


智能化扩展

- 可依据矿方需求，提供定制化的立井提升安全监测预警系统，实现立井提升系统运行状态的全景智能监控。涵盖井架、井塔、天轮、钢丝绳、平衡悬挂等设备及罐笼运行安全的监测、监控及预警。

品质卓越，安全、效利全面提升

EXCELLENT QUALITY, SAFETY,
EFFICIENCY AND OVERALL IMPROVEMENT



PERFORMANCE CHARACTERISTICS

性能特点

1、双边步进提升

TST立井提升综合保障机器人主提升机械手组采用自主转体设计,可以根据工况需求,改变提升方位,双侧容器均可提升,使钢丝绳的调整与更换,提升机滚筒、天轮、衬垫、尾绳及容器的检修与更换工作更加便捷,可步进提升,以达到最佳的松绳量。

2、双向提升

具有双向提升功能,可以对提升钢丝绳限力反拉,使钢丝绳长度调整作业更加便捷,调绳时,无需在钢丝绳上打钢丝绳卡进行反拉。

3、智能电液控制

采用电液联动控制系统控制综合保障机器人,包含比例阀、压力传感器、位移传感器、PLC控制器等各种智能元件,全面感知设备本身及周围状态。

4、限力提升

增加限力提升的功能,通过控制界面输入限定力即可完成设定,使其更方便得调整各提升钢丝绳的张力,提升机械化换绳及调绳的效果。

5、快速卡绳

机械手组可根据需求任意组合选取卡绳数量,利用液压夹紧,机械自锁机构卡紧钢丝绳。卡绳时上下两组机械手可同时卡绳,卡绳更安全。

6、适用不平衡载荷

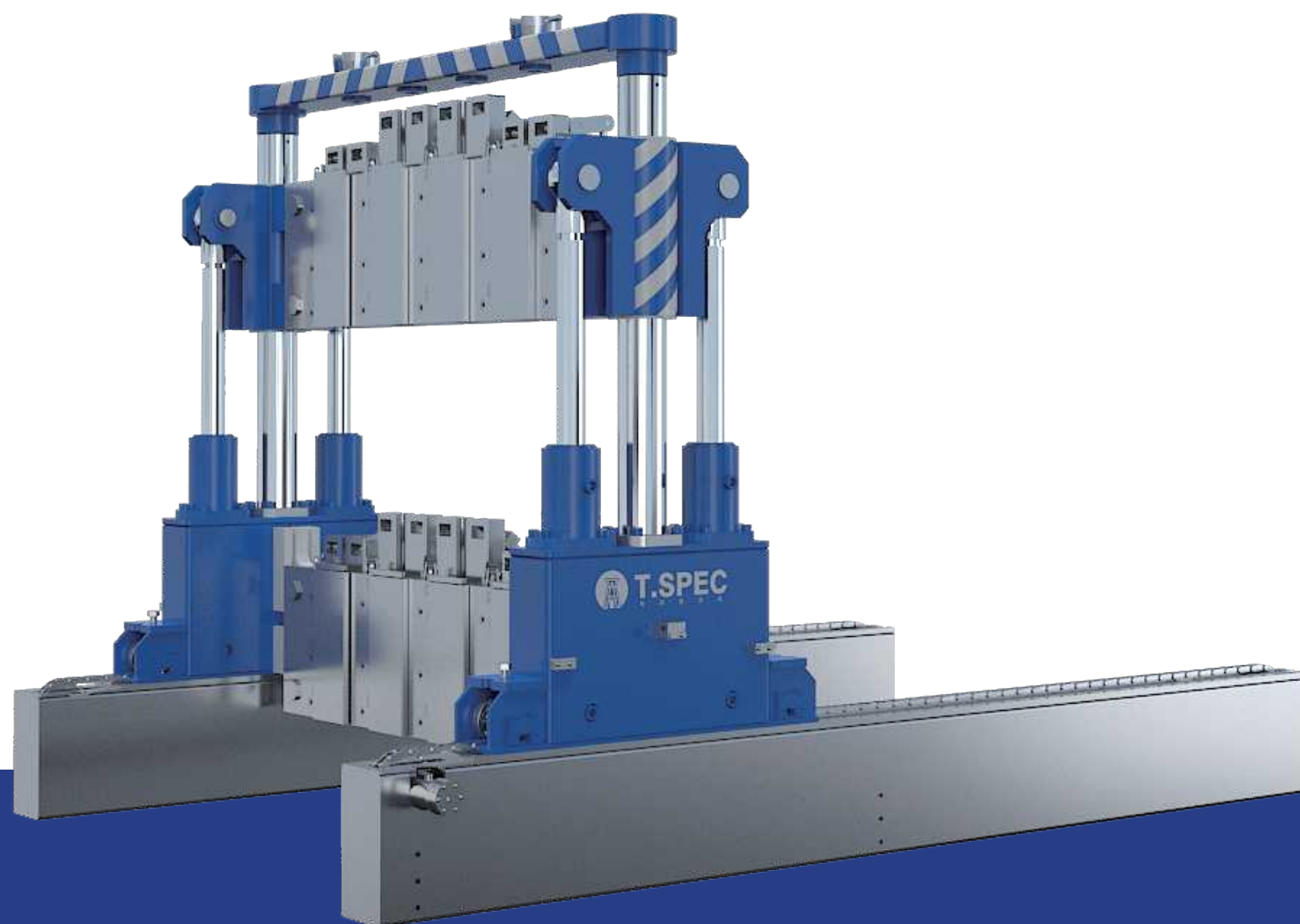
举升机械手组采用PID控制技术,可动态调整机械手升降时的水平度,能承受较大的不平衡载荷,特殊工况可单独提升其中任意一根钢丝绳,以适应不同工况的工作需求。

7、智能化集控

可提供定制化的立井提升安全监测预警系统,提供立井提升系统运行状态的全景信息化监控的智能解决方案,包括井架、井塔、天轮、钢丝绳、平衡悬挂设备及罐笼运行安全的监测、监控及预警。

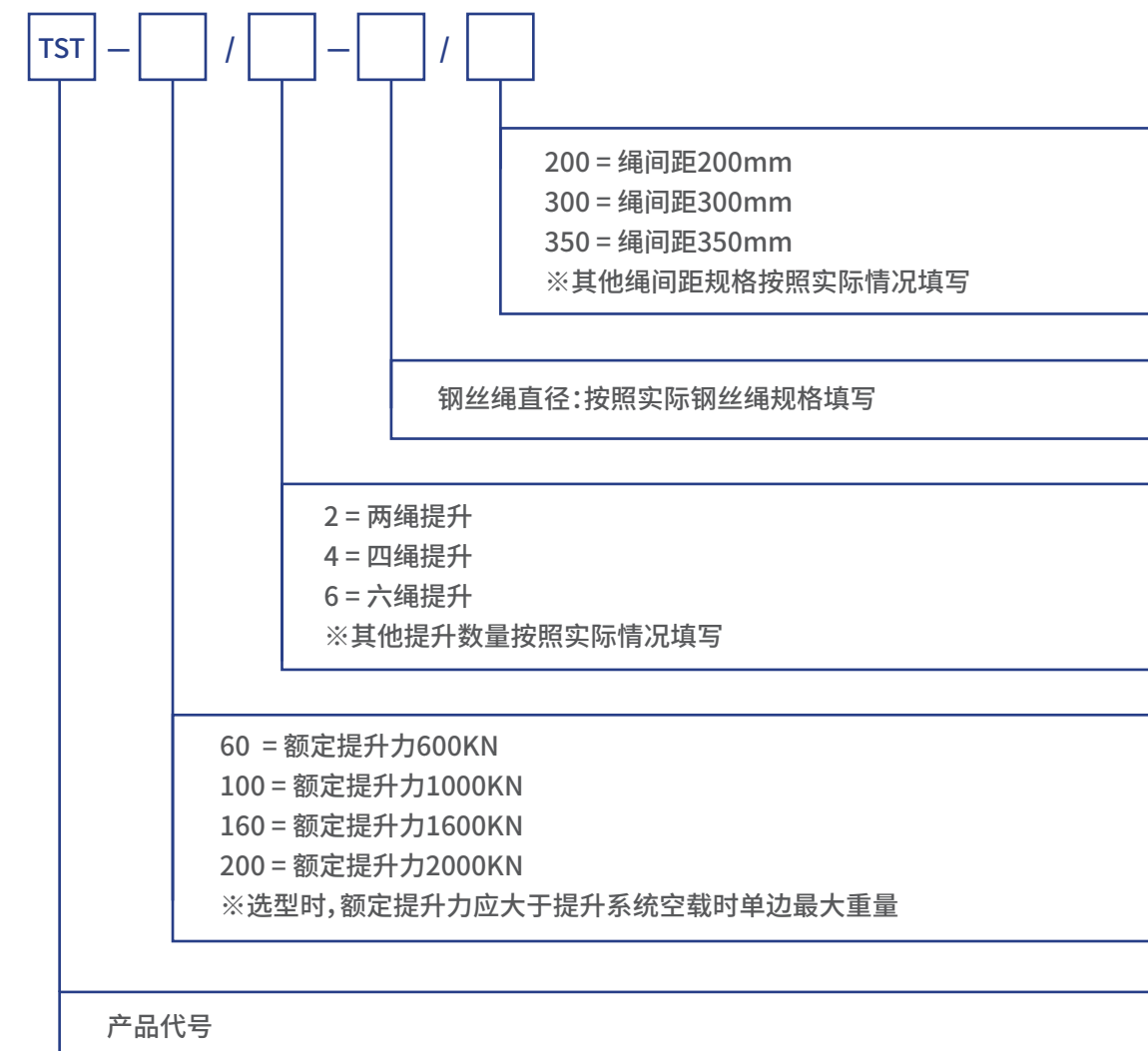
TST LIFTING COMPREHENSIVE
SUPPORT ROBOT
MODEL PARAMETERS:

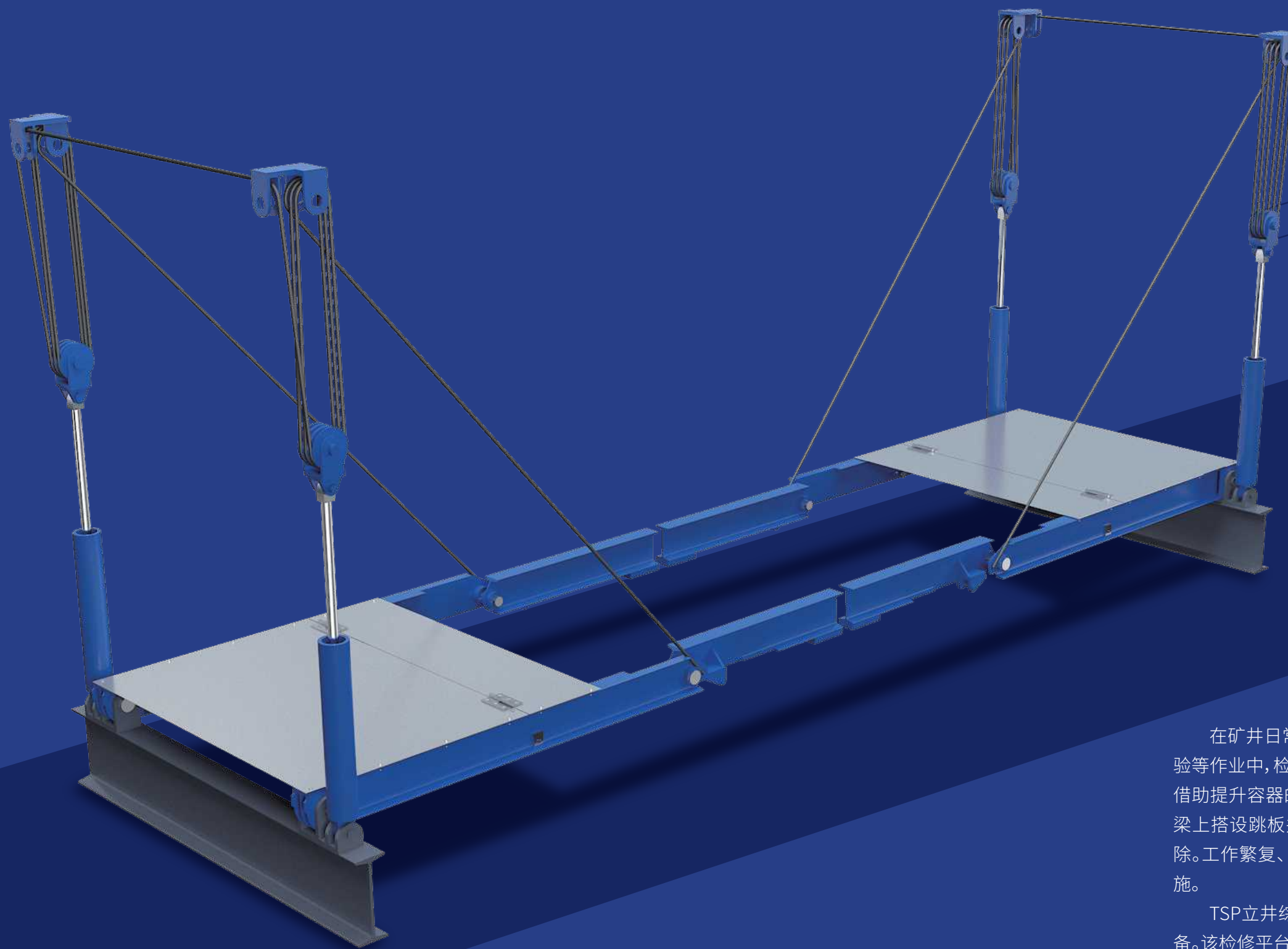
TST提升综合保障机器人 型号参数——



产品系列:	TST-60	TST-100	TST-160	TST-200
固绳力(KN)	>900	>1500	>2400	>3000
提升力(KN)	≤600	≤1000	≤1600	≤2000
适配绳径(mm)	≤45	≤50	≤60	≤70

TST综合保障机器人型号规范:





VERTICAL SHAFT COMPREHENSIVE MAINTENANCE PLATFORM

立井综合检修平台

在矿井日常检修、提升设备维修及更换、提升钢丝绳长度调整及日常检验等作业中，检修平台的敷设是必不可少的高频次工作。传统方式需要通过借助提升容器的位置、先敷设基础钢梁、钢梁与套架焊接成一体、然后于钢梁上搭设跳板并捆绑牢固、检验后方可使用、施工作业结束后再将平台拆除。工作繁复、占用时间长、安全隐患点多、煤矿行业更需提前申办动火措施。

TSP立井综合检修平台是我司针对解决了上述问题而研发的自动化装备。该检修平台固定安装于井口套架内、日常待机状态时嵌入并锁定在井口套架内、不影响提升系统正常运行、不占用井口外部空间；工作时利用液压驱动、自动展开至工作状态、展开后平台可大面积覆盖井口。

综合检修平台自动化程度高、搭设及回收便捷、一人即可于外围遥控完成平台的收放工作、有效解决了矿井日常检修中频繁搭设平台的难题、提高检修作业的安全性、缩短检修作业时间、减轻人员劳动强度、保障矿井日常检修工作的安全、高效进行。

STRUCTURAL FEATURES
WORKING PRINCIPLE

结构特征与工作原理

TSP立井综合检修平台主要由限位旋转基座, 主旋转机构, 主驱动机构, 副旋转机构, 副驱动机构, 平台铺板, 和遥控电液控制系统组成。

该套装备使用遥控操作的电液控制系统提供动力, 通过主驱动机构控制主旋转机构起落, 副驱动机构控制副旋转机构同步伸缩, 全部操作遥控完成。

平台展开时, 由主驱动机构拉紧限位和主副旋转机构机械限位双安全设计, 平台承重双保险。



PERFORMANCE
CHARACTERISTICS

性能特点

- 1、使用安全, 平台额定载荷大, 承重双保险, 保证人员施工安全
- 2、性能可靠, 采用液压驱动, 工作过程平稳可靠
- 3、操作简单, 一人即可于外围遥控完成操作
- 4、适用性强, 可以根据不同矿井环境定制
- 5、安装改造方便, 维护工作量小
- 6、节约检修时间, 减轻检修人员的劳动强度

TSP VERTICAL SHAFT
COMPREHENSIVE MAINTENANCE PLATFORM
MODEL PARAMETERS:

TSP立井综合检修平台 型号参数——

标准型号	TSP-20/D	TSP-50/D	TSP-100/D
工作压力:	16MP	16MP	16MP
额定载荷:	20KN	50KN	100KN
宽度尺寸:	定制	定制	定制
展开长度:	定制	定制	定制
无动力源型号:	TSP-20	TSP-50	TSP-100

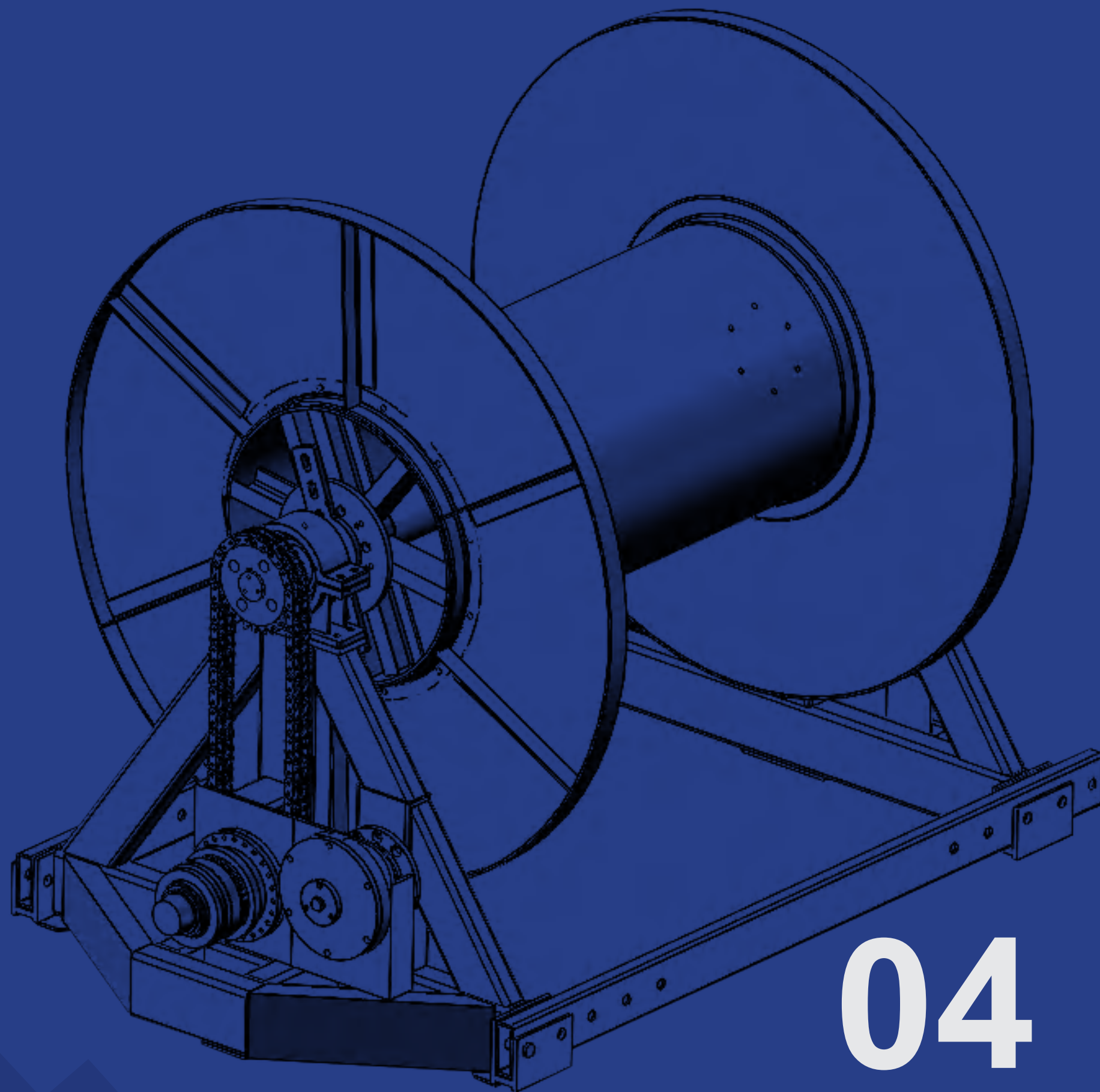
备注:以上型号为公司目前通用规格型号, 若有特殊工况载荷要求, 可提供特殊定制。

可调定力矩收放双功能绞车

可调定力矩收放双功能绞车是矿山工程机械化施工必需的自动化装备，广泛适用于各种钢丝绳、扁尾绳、皮带、电缆的自动收放工作。产品拥有防爆级和工业级两种系列，可满足矿山地面及井下不同施工环境的要求。

产品开创性的将自动缠绕超越式收放绳绞车与可调恒阻力式阻尼放绳绞车集于一体，具有应用场景广泛、自动化程度高、适用性强、安全便捷等优点，提高了钢丝绳更换、平衡尾绳更换、皮带更换等工程的施工效率。

用作超越式收放绳绞车时，以液压马达配减速机作为主驱动元件，为绞车提供动力，可根据实际需求调整牵引力和收放绳速度，并提供遥控、近控双冗余操作；用作阻尼放绳绞车时，以可调阻力恒力制动器为绞车提供可靠的阻尼制动力，放绳全过程中阻尼力可调、调整后制动力恒定，确保放绳状态平稳，避免停车时因惯性乱绳。



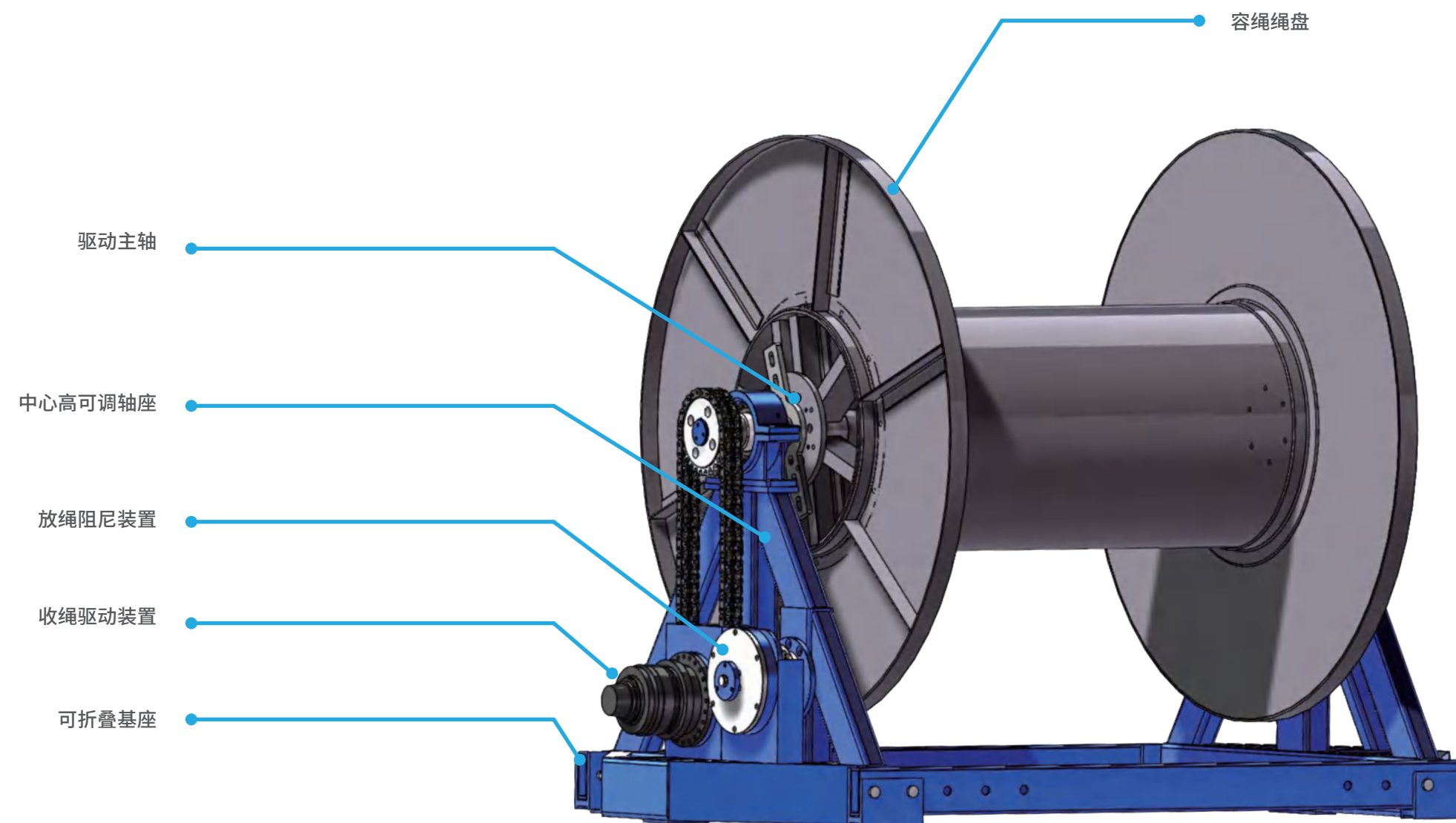
T S F

STRUCTURAL FEATURES

结构特征

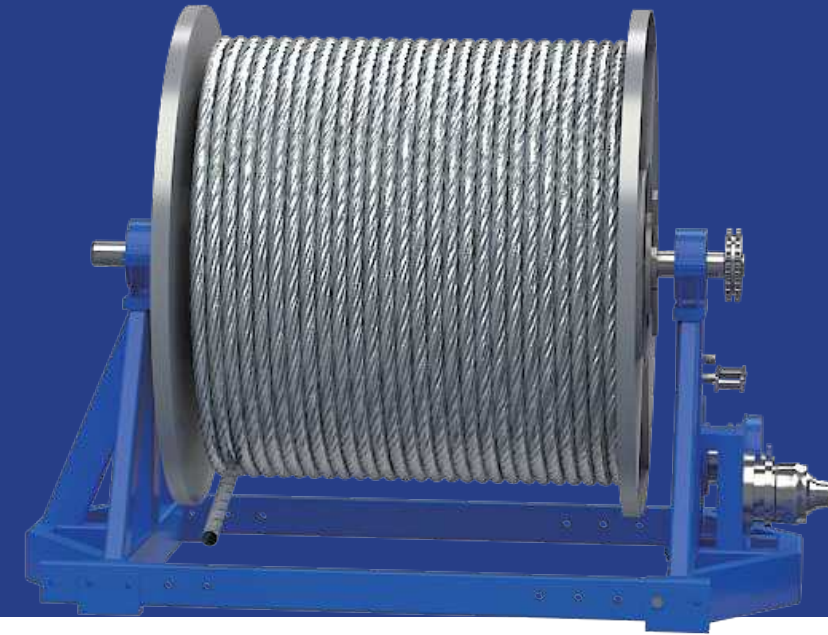
可调定力矩收放双功能绞车
主要由以下部件组成：

- 1、可折叠基座
- 2、中心高可调轴座
- 3、收绳驱动装置
- 4、放绳阻尼装置
- 5、驱动主轴
- 6、容绳绳盘
- 7、电液控制系统



功能卓越，收放自如

EASY TO RETRACT AND RELEASE



PERFORMANCE CHARACTERISTICS

性能特点

1、可折叠基座

- 基座采用可拆式结构,设备运输及存放时,可以将基座分为左右两组支架,占用空间小,储运方便。
- 组装时可根据容绳盘的实际尺寸调整左右支架的间距,在井下辅助作业时,可以大大节省布置的空间,提高设备在井下狭小空间的适用性。
- 左右支架 间距离1200mm-2300mm可调。

2、中心高可调轴座

- 标准配置的轴座中心高为1050mm,最高可架设直径小于2000mm的绳盘,通用性强,可满足一般规格绳盘的架设。
- 利用中心高调整轴座,中心高也以根据绳盘的实际直径进行加高,以满足井下更换平衡尾绳的需求。
- 大型绳盘使用时,不需要在基座地下垫设枕木,增加设备的稳定性及安全性。



3、收绳驱动装置

- 收绳驱动采用液压传动,采用低速大扭矩液压马达配减速机结构,输出力矩大。
- 液压管路采用密闭的快插接头,拆装油管方便快捷,拆装时无液压油泄露,避免异物进入液压管路对设备造成损坏。
- 调速范围广,输出力矩调整方便。
- 液压传动装置具有制动功能,停车稳定,避免绳盘回转乱绳。

4、放绳阻尼装置

- 液压传动收绳绞车加入阻尼制动器,兼备收绳绞车与放绳绞车的功能,放绳作业时钢丝绳不接触地面,避免钢丝绳附着异物。
- 阻尼制动器力矩0—6000NM可调,调整方便,可根据使用工况随时调整,调整后制动力矩恒定。
- 配合两两换绳法更换提升钢丝绳时,新钢丝绳绳盘放空后无需调换绳盘,可以直接转为第二循环回收旧绳的收绳绞车,节省作业时间,减少作业环节,减少吊装次数。

5、驱动主轴

- 主轴额定载荷250KN。
- 采用飞翼式连接法兰,主轴可以与绳盘轮辐直接连接,无需加焊连接盘。
- 可承受较大偏心载荷,中心轴与绳盘芯孔尺寸偏差20mm仍可稳定运行。

6、电液控制系统

- 液压系统与控制系统集成于一体。
- 采用遥控全功能操作与近控全功能操作双冗余,50米范围全功能遥控操作。
- 所控收放绳绞车均可独立调整收绳速度。
- 风冷设计,可以长时间稳定作业。

TSF DOUBLE-FUNCTIONAL WINCH
MODEL PARAMETERS:

TSF 力矩可调型收放双功能绞车 型号参数——

型号	运行速度	额定转矩	马达排量	工作压力	配套液压站		
					电机功率	电机电压	电磁阀控制电压
TSF- I	0~20R/MIN	7000N·M	2200ML/R	16MPA	22KW	AC380V	DC24V
TSF- II	0~20R/MIN	7000N·M	2200ML/R	16MPA	22KW	AC660V	DC24V

注: TSF- I [工业级] \ TSF- II [防爆级]



适用范围

- 1、该型绞车可广泛适用于各种钢丝绳、扁尾绳、皮带、电缆等自动收放。
- 2、分为防爆级、工业级两个系列,地面、井下均可按使用环境选择对应的系列产品。

ROPE CHANGING SERVICE

智能换绳机器人换绳服务

装备领先

采用全球领先的全套智能化换绳装备,大幅提升换绳效率。

工艺安全

拥有全球领先的安全标准化施工工艺,六步换绳法换绳施工更加安全。

服务一流

国内一流的专业化施工队伍,智能换绳经验丰富,确保施工过程安全、高效。

效益显著

开创国内智能换绳新规范,无损换绳,降本增效。

05

OVERVIEW OF
ROPE-CHANGING PRINCIPLE

换绳概述

采用先进工艺，促进企业发展



随着矿井开采深度增加，多绳摩擦式提升作为一种安全高效、适应深井提升的运输方式被越来越多的矿井采用。



摩擦提升是依靠提升钢丝绳与摩擦滚筒衬垫间的摩擦力来传递动力的。提升钢丝绳既是力的传递单元，又是力的承受单元，其安全可靠是决定提升安全的重要因素。



《煤矿安全规程》第四百一十二条规定：“摩擦轮式提升钢丝绳的使用期限应不超过2年，平衡钢丝绳的使用期限应不超过4年”。如果钢丝绳出现断丝、锈蚀、磨损量超限、径缩量超限等情况，即使仍在有效期内，也必须立即更换，确保提升钢丝绳可靠工作、保证提升安全。

当前矿山企业采用的人工换绳法存在施工难度大，施工人员密集，长时间处于井筒中的危险区域作业，占用提升时间长，事故隐患点多，安全管理风险大等问题，对大型矿井来说，钢丝绳较粗、井深较深，此问题更为突出，始终是困扰矿井生产，影响安全的一大难题。

矿山企业为保证安全，研究了很多换绳的方法和措施，由于局限于现有的装备及人员情况，每次换绳都需要几十人、占用几天的时间才能完成，诸多的事故隐患点时常导致人员受伤，甚至发生伤亡事故。为此，一些企业成立了专门的换绳队伍来完成这项工作，但由于所使用的方法仍受制于现有设备的落后现状，无法在换绳技术、工艺及装备等方面取得根本改变。以常用的旧钢丝绳打绳卡带新钢丝绳方式为例，由于新钢丝绳被带入井筒时是自由状态，当反向新钢丝绳受力时，新钢丝绳在绳卡中被拉伸几米，致使钢丝绳受损，甚至造成钢丝绳更换后即出现断丝，严重影响钢丝绳的使用寿命。

为改变换绳施工现状，我司研发了全自动、不损伤钢丝绳、用时少、安全性高的TSC矿山智能换绳机器人及成套装备，建立了基于智能换绳装备的安全标准化施工工艺，彻底解决了钢丝绳更换的难题，不仅可以减少约60%的施工作业人员，缩短2-3天的施工工期，确保提升钢丝绳无损伤更换，增加钢丝绳约30%的使用寿命，降低钢丝绳使用成本，提高作业安全，更能减少后期钢丝绳的维检频次，助力矿山安全、高效生产，促进矿山生产方式向智能化转变。

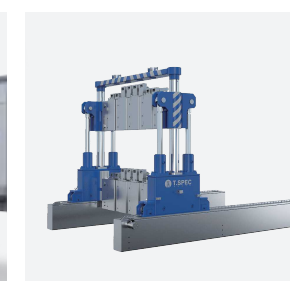
THE WORLD-LEADING INTELLIGENT
ROPE CHANGING ROBOT

全球领先的全套智能化换绳装备

TSC换绳装备自构成一个系统，该系统主要包含：



TSC智能换绳机器人



TST提升综合保障机器人



TSF可调定力矩
收放双功能绞车



TSP立井综合检修平台

突破各项技术难关，达到 **国际一流水平**

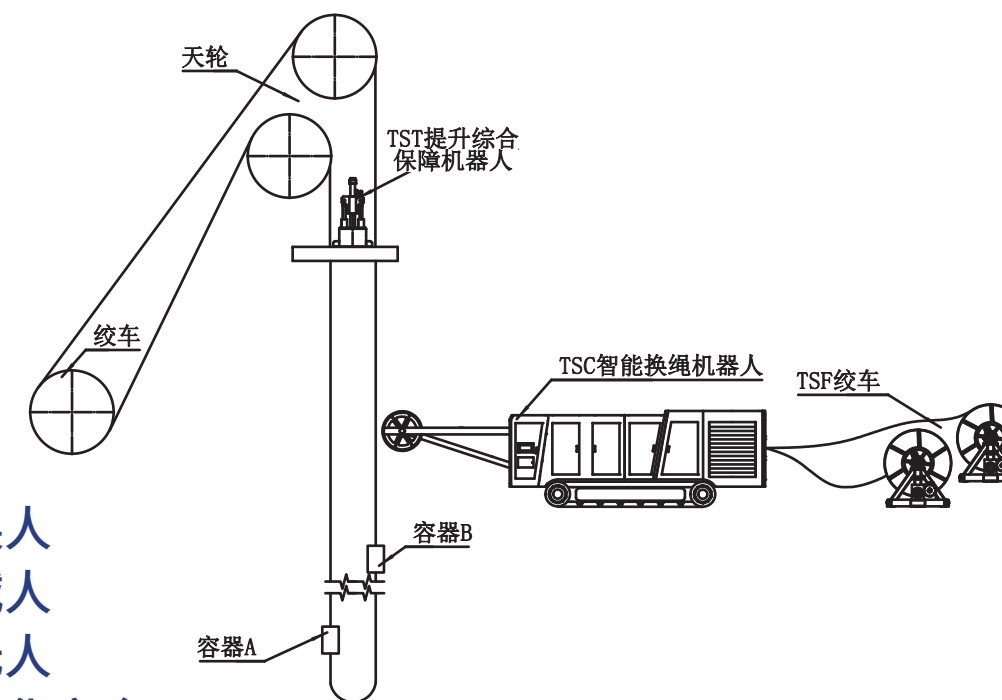
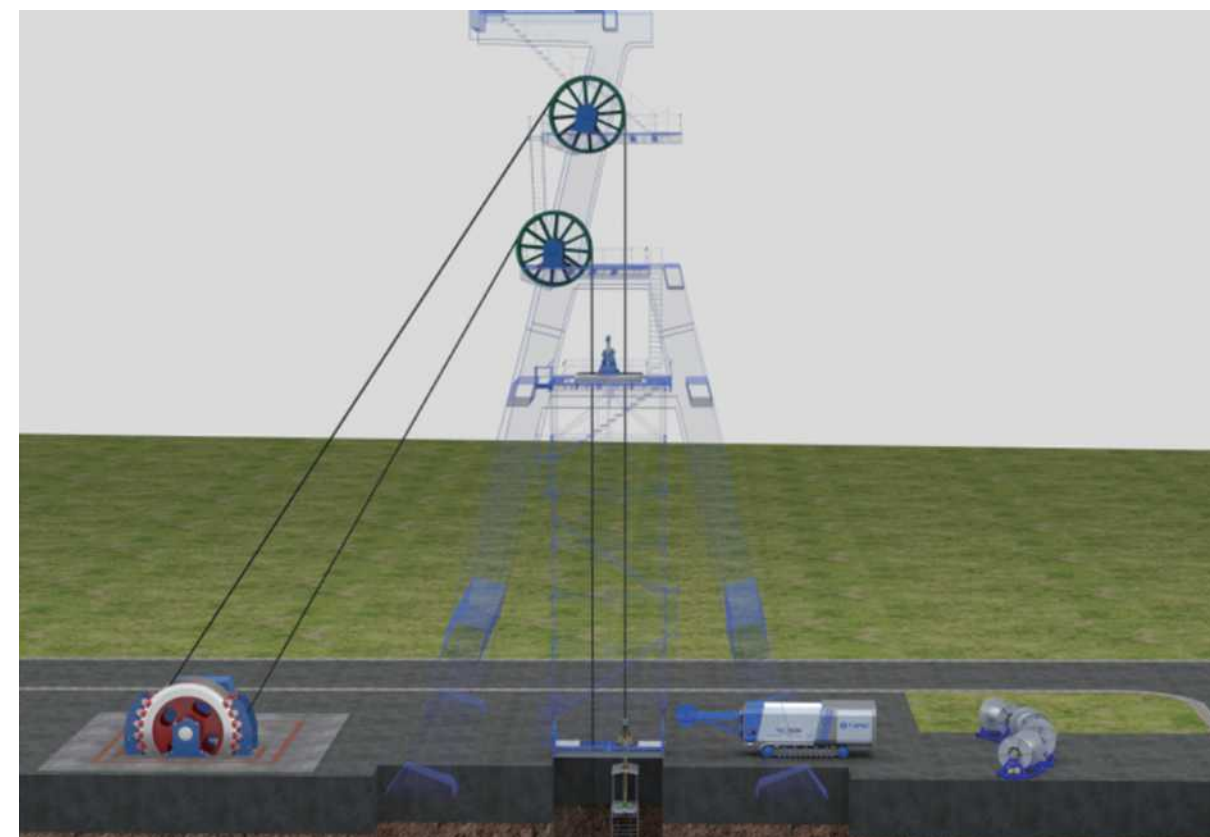
BREAK THROUGH VARIOUS TECHNICAL DIFFICULTIES,
REACH THE INTERNATIONAL ADVANCED LEVEL

“六步换绳法”

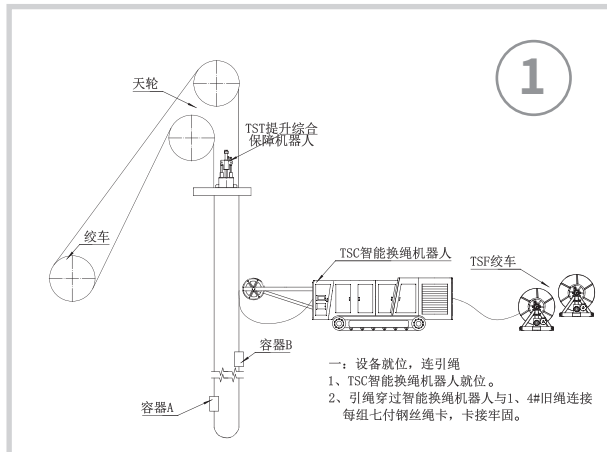
全球领先的安全标准化施工工艺
THE WORLD-LEADING STANDARDIZATION PROCESS



*每次对称更换两根提升绳，
重复以上步骤更换其他钢丝绳（四绳重复一次，六绳重复两次）



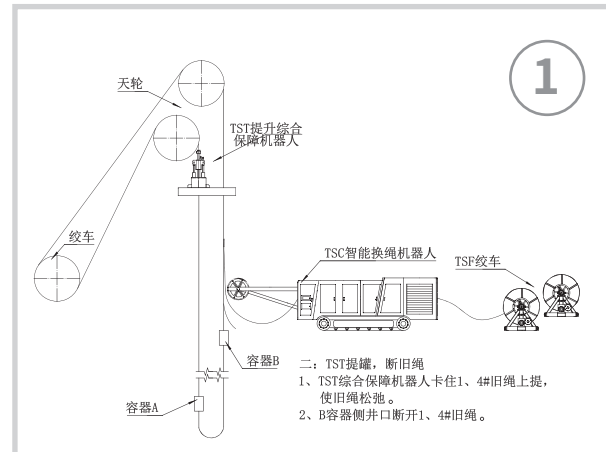
机械化换人
自动化减人
智能化无人
以科技强化安全



1

一：设备就位，连引绳
1、TSC智能换绳机器人就位。
2、引绳穿过智能换绳机器人与1、4#旧绳连接每组七付钢丝绳卡，卡接牢固。

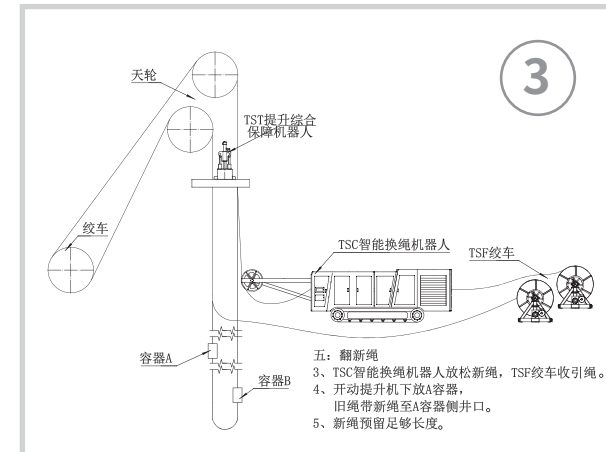
设备就位，连引绳



1

二：TST提罐，断旧绳
1、TST综合保障机器人卡住1、4#旧绳上提，使旧绳松弛。
2、B容器侧井口断开1、4#旧绳。

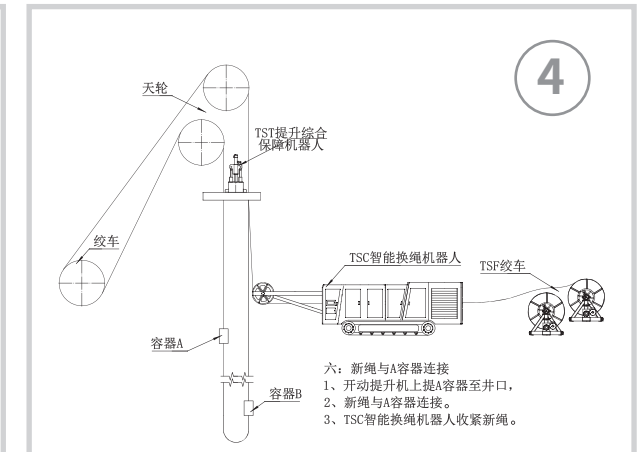
TST提罐，断旧绳



3

五：翻新绳
3、TSC智能换绳机器人放松新绳，TSP绞车收引绳。
4、开动提升机下放A容器，旧绳带新绳至A容器侧井口。
5、新绳预留足够长度。

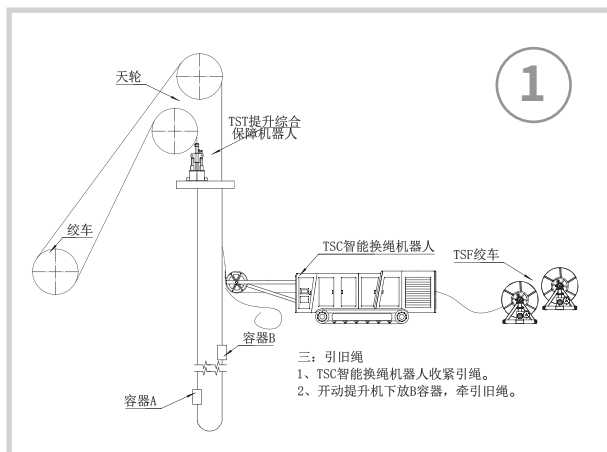
翻新绳



4

六：新绳与A容器连接
1、开动提升机上提A容器至井口，
2、新绳与A容器连接。
3、TSC智能换绳机器人收紧新绳。

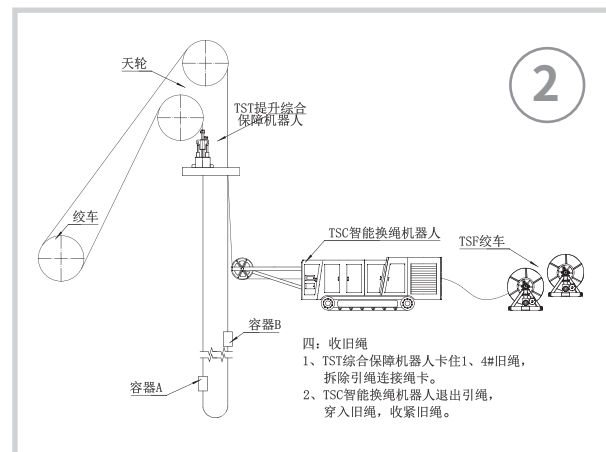
新绳与A容器连接



1

三：引旧绳
1、TSC智能换绳机器人收紧引绳。
2、开动提升机下放B容器，牵引旧绳。

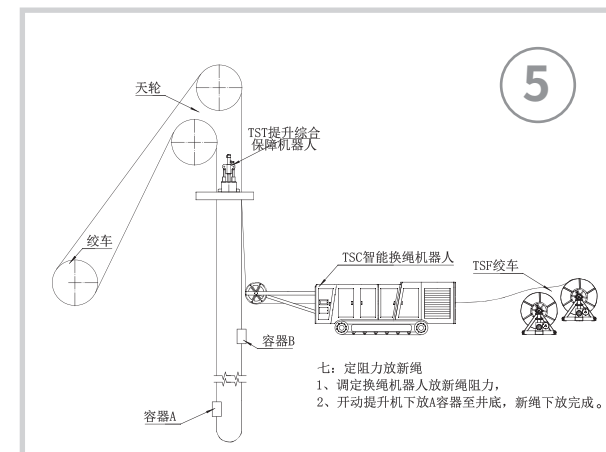
引旧绳



2

四：收旧绳
1、TST综合保障机器人卡住1、4#旧绳，拆除引绳连接绳卡。
2、TSC智能换绳机器人退出引绳，穿入旧绳，收紧旧绳。

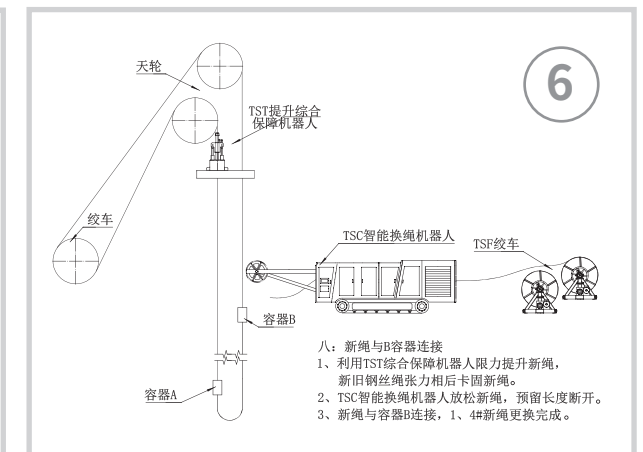
收旧绳



5

七：定阻力放新绳
1、调定换绳机器人放松新绳阻力。
2、开动提升机下放A容器至井底，新绳下放完成。

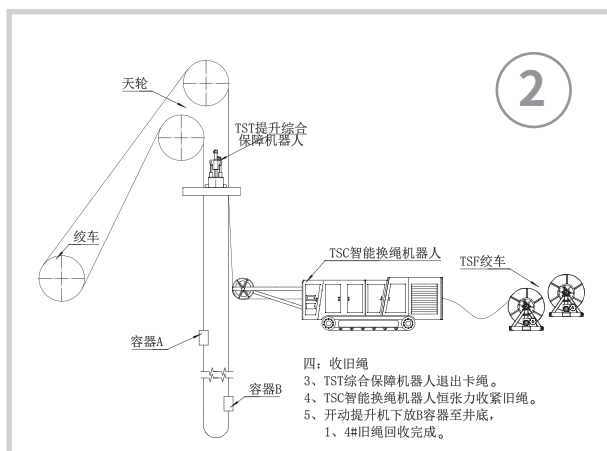
定阻力放新绳



6

八：新绳与B容器连接
1、利用TST综合保障机器人限力提升新绳，新旧钢丝绳张力相后卡固新绳。
2、TSC智能换绳机器人放松新绳，预留长度断开。
3、新绳与容器B连接，1、4#新绳更换完成。

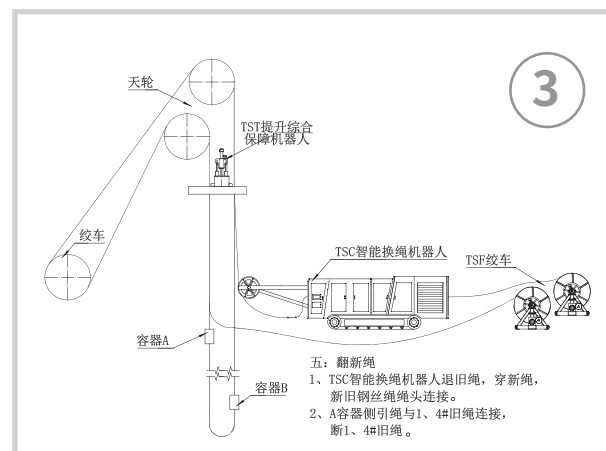
新绳与B容器连接



2

四：收旧绳
3、TST综合保障机器人退出卡绳。
4、TSC智能换绳机器人恒张力收紧旧绳。
5、开动提升机下放B容器至井底，1、4#旧绳回收完成。

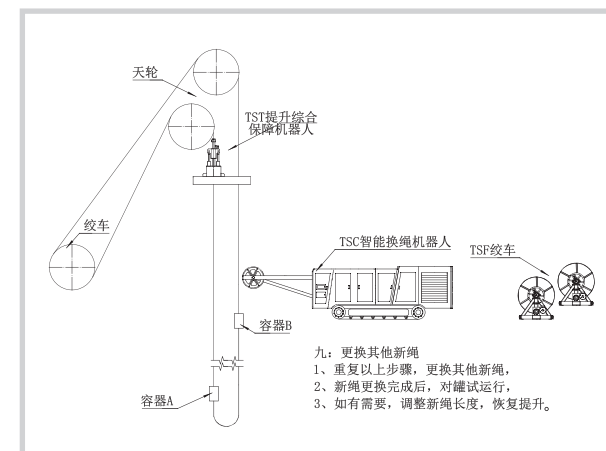
收旧绳



3

五：翻新绳
1、TSC智能换绳机器人退旧绳，穿新绳，新旧钢丝绳绳头连接。
2、A容器侧引绳与1、4#旧绳连接，断1、4#旧绳。

翻新绳



九：更换其他新绳
1、重复以上步骤，更换其他新绳。
2、新绳更换完成后，对罐试运行。
3、如有需要，调整新绳长度，恢复提升。

更换其他新绳

智能换绳，造福矿山



高安全性



- **人员安全:**
机械化换人, 自动化减人, 关键环节人员把关, 重点工作机械完成, 信息集成辅助人员判断。
- **设备安全:**
无损伤输送钢丝绳, 无卡具更换钢丝绳, 更换完成后新绳无损伤;
液压夹紧, 常闭式机械锁定保护, 控制系统信息反馈闭锁, 确保换绳设备运行安全。
- **工艺安全:**
至少两根提升绳不断开, 确保提升系统运行安全;
换绳设备可智能调整输出力矩, 动态补偿提升机在换绳过程中运行时两边张力差的变化, 避免提升系统张力差超限。

高换绳效率



- 大幅缩短换绳时长, 快速恢复生产, 增加产量创造效益。
- 四绳提升系统钢丝绳更换作业, 6-12小时内恢复生产。
- 六绳提升系统钢丝绳更换作业, 10-16小时内恢复生产。

高经济效益



- 无卡式更换钢丝绳, 确保新绳更换后无损伤, 延长钢丝绳使用寿命, 节约用绳成本。
- 减少钢丝绳单次的采购投入, 订购新绳的单根长度比实际使用的绳长多出15米即可。

高换绳质量



- 提升钢丝绳在恒张力下连续综合拉伸更换, 强化钢丝绳的力学性能, 减少钢丝绳更换后的塑形伸长, 减少后期使用中的调绳次数及调绳量。

高机械化程度



- 以智能化装备代替人工, 人员只需在井口连接绳环, 减轻劳动强度。

高信息化集成



- 智能化控制系统, 依据提升参数给出换绳设备运行数据的最佳设置方案。
- 运行状态数据化, 基于5G物联网实现数据的远程展示与存储, 可多平台同步监控施工现场。
- 提供与提升机之间相互闭锁的数据接口, 形成安全闭锁。

SPECIALIZED MINING
CONTRACTING SERVICES

专业化矿山工程承包服务

- 一、全机械化运输皮带更换服务
- 二、智能换绳机器人于上井口更换圆尾绳
- 三、使用尾绳牵引同步输送装置在下井口更换扁尾绳
- 四、综合保障机器人更换提升容器

06

一、全机械化运输皮带更换服务

主要工序：

1、施工准备工作

- 新带运输至施工现场，硫化做头后叠放，直至新带硫化为一条足够长的皮带。
- 液压牵引连续换带装置等换带装备就位。

2、新旧皮带间硫化做头(开始施工)

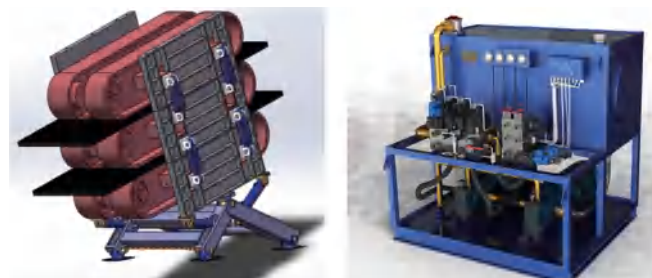
- 卡旧带，松张紧，断旧带。
- 新带头穿过液压牵引连续换带装置与下行旧带硫化做头。
- 上行旧带穿过液压牵引连续换带装置准备回收。

3、放新带、收旧带

- 换带装置牵引张紧新旧皮带，拆除卡带装置。
- 启动履带牵引连续换带装置，回收旧带，同步下放新带。

4、新皮带接头硫化做头

- 卡新带。
- 放张紧余量后断新带。
- 新带间硫化做头。



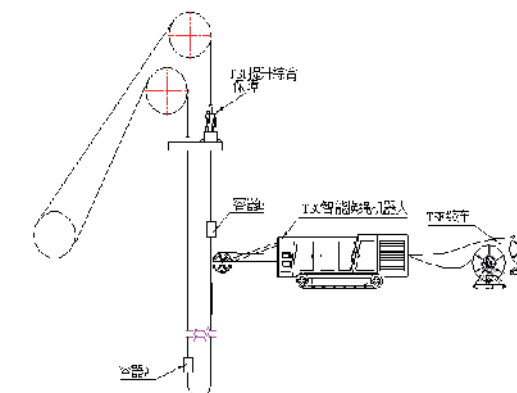
5、恢复系统、试运行

- 液压牵引连续换带装置是基于机电液一体化技术的自动控制系统，主要由主牵引装置、集控液压泵站、智能电气控制系统等组成。
- 其中主牵引装置由角度可调的液控底座、大转矩液压卷扬核心机构和夹紧油缸等构成；集控液压泵站为设备提供动力源，配置智能电气控制系统操作，实现带式输送机胶带的全景可视化更换作业。
- 本装置采用液压夹紧与机械锁定双保险夹紧机构夹紧皮带，具有带面接触面积大、运行平稳，速度可调的特点。
- 换带施工时旧带回收与新带铺设同步进行，大大节省了换带时间，确保换带安全，减轻劳动强度，真正意义上实现了安全高效的机械化连续换带作业，在主斜井运输皮带更换中效果更加显著。
- 换带过程中各传感器可以随时监测设备运行状态，全景智能监控施工现场。

二、智能换绳机器人于上井口更换圆尾绳

换绳前准备

- 新绳穿过智能换绳机器人，制作巴氏合金绳头



智能换绳机器人更换圆尾绳工序：

1、停罐，设备就位

- A容器下放至下井口合适位置，罐下搭设平台。
- 卡绳器卡住A侧首绳，综合保障机器人上提B侧至合适高度。
- 换绳机器人进入工作位置，搭设上井口作业平台。

2、井下断旧绳

- 依次断开A容器侧旧尾绳，利用牵引绞车将旧绳下放至尾绳窝底。
- 拆除旧尾绳连接器。

3、智能换绳机器人下放新绳

- 智能换绳机器人依次下放至新绳尾绳挡梁位置。
- 利用牵引绞车配合将新绳翻过尾绳挡梁后牵引至A容器下部。

4、新绳与容器A连接

- 下井口绳头与A容器连接。
- 智能换绳机器人调整好新绳长度，上井口卡住新绳。
- 智能换绳机器人放出新绳，量取上井口需要的新绳长度后制作巴氏合金绳头，新绳下放完成。

5、拆上井口旧绳，回收旧绳

- 井口卡住旧绳，综合保障机器人下放B容器使旧绳松弛。
- 断B容器尾部旧绳，旧绳绳头穿入智能换绳机器人。
(如旧绳头长度不足，可利用余留的新尾绳作为引绳过渡)
- 智能换绳机器人回收旧绳。

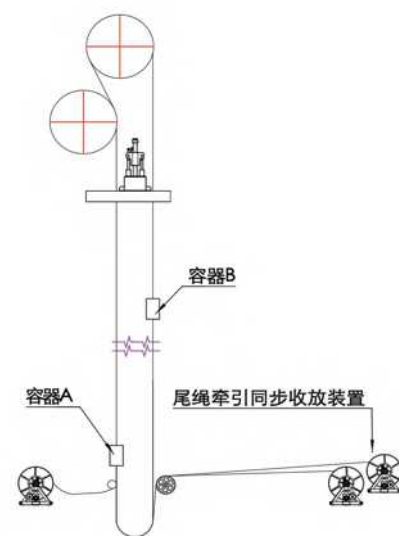
6、新绳与容器B连接，恢复提升

- 新绳与容器B连接。
- 综合保障机器人上提B侧容器，张紧新绳，拆除新绳连接卡。
- 拆除平台，综合保障机器人下放B容器，恢复提升系统。

三、尾绳牵引同步输送装置于下井口更换扁尾绳

施工前准备

- 新绳运送至井下，在合适的位置布置收放绳绞车，架设好绳盘
- 尾绳牵引同步收放装置就位



扁尾绳下井口更换主要工序：

1、翻新绳

- 容器A下放至下井口马头门合适位置，搭设平台。
- 新绳头传过尾绳收放装置，下放至尾绳挡梁位置。
- 新绳与旧绳捆绑连接。
- 提升机上提A容器，旧绳带动新绳，翻过尾绳挡梁到达A容器侧。

2、断旧绳，收A容器侧旧绳

- 尾绳挡梁处B容器侧断旧绳。
- 上提A容器，直至旧绳绳头到达马头门。
- A侧旧绳牵引出井口，下放A容器，收绳绞车回收旧绳。
- 拆除A侧旧绳板卡。

3、新绳与A容器连接

- 新绳穿过尾绳绳环，板卡连接牢固。
- 拆除新绳留绳。

4、放新绳，同步回收旧绳

- 开动提升机上提A容器，尾绳收放装置同步下放新绳（此时B容器侧旧绳绳头正好高于马头门）。
- B容器侧旧绳回落至马头门位置时，收绳绞车同步回收旧绳。

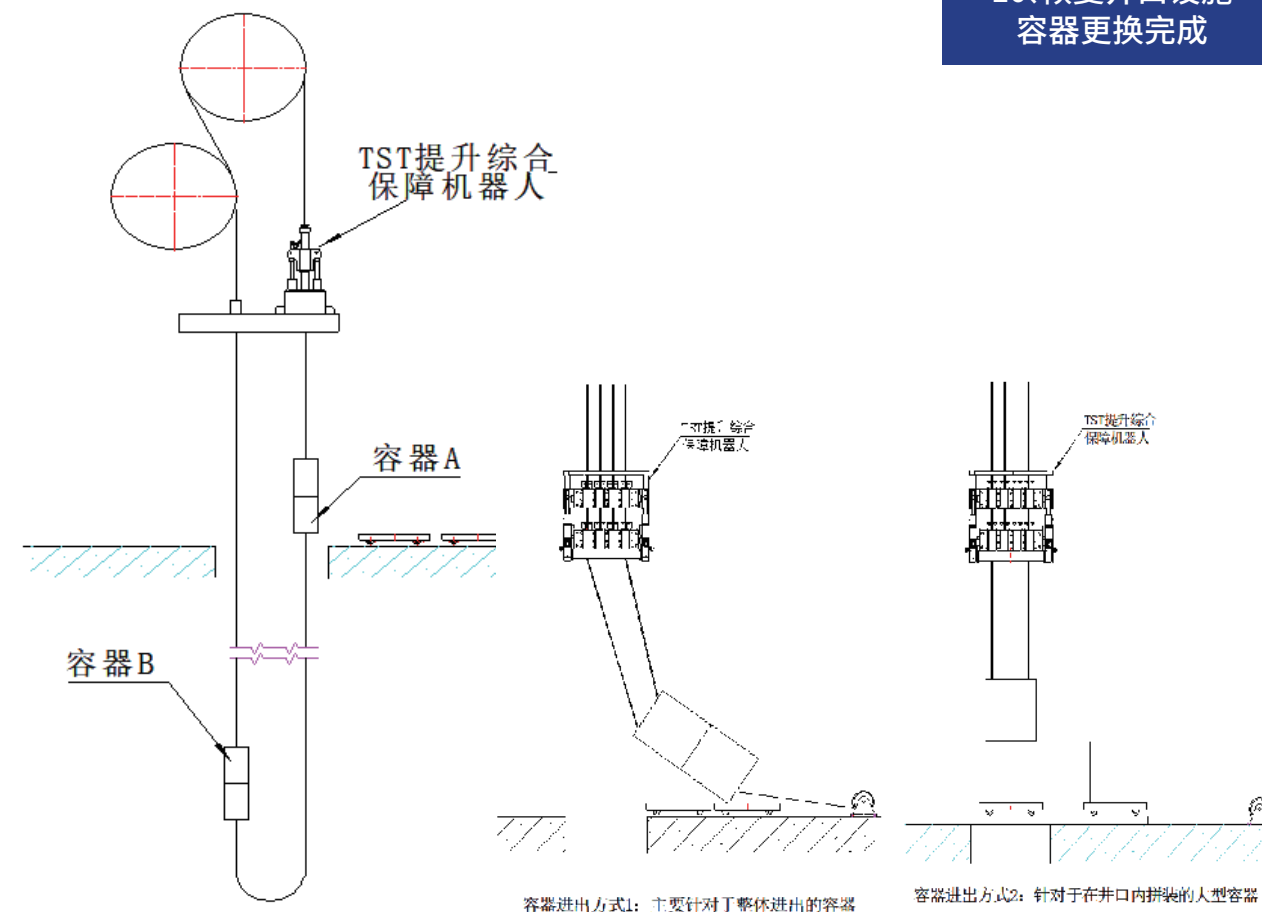
5、新绳与B容器连接

- B容器下落至井底码头门合适高度停车，利用尾绳收放装置调整好新绳的长度。
- 拆除旧绳板卡。新绳与B容器连接，板卡连接牢固。

6.拆除平台，尾绳更换完成

- 提升系统式运行。所有尾绳可同时更换。

四、综合保障机器人更换提升容器



07

EXPLOSION-PROOF LOW-VOLTAGE
SWITCHGEAR

矿用低压馈电开关系列

一、KJZ51-400/1140(660)L

矿用隔爆兼本质安全型低压永磁机构真空馈电开关

二、KJZ10-400/1140(660)L

矿用隔爆兼本质安全型低压真空馈电开关

三、KJZ10-400/1140(660)L

矿用隔爆兼本质安全型低压永磁机构真空馈电开关

四、KJZ10-630/1140(660)L

矿用隔爆兼本质安全型低压真空馈电开关

五、TSD-II型

防爆电气保护特性试验台

PERFORMANCE CHARACTERISTICS

矿用低压馈电开关九大优势

1、保护采用嵌入DSP内核处理器

高速的数据采集及处理,保护精度高,性能稳定可靠。菜单式人机交互界面,操作直观简便。

2、长距离短路保护

解决了长距离供电情况下,短路整定电流与最末端两相短路电流无法满足1.5倍校验的问题,保证了安全,提高了生产效益和经济效益。

3、主动式选择性漏电保护

根据供电电缆分布电容的变化,跟随智能调整保护,解决了传统选漏在分布电容变化大或严重不平衡的情况下出现误动或拒动的弊病,为井下供电安全提供了保障。

4、通讯可实现5遥

可远程实现遥控、遥测、遥信、遥调、遥试,为智能化矿山提供了条件。

5、开关结构模块化

拆装方便,检修维护快捷。

6、断路器采用永磁机构

解决了机械磨损引起的合闸打机枪。

7、自动复电

送电前检测负荷侧,有故障开关闭锁不复电,解决了人工送电不及时的问题,保证局扇的连续供电,对减少瓦斯积聚十分有利。

8、接线室电源侧与负荷侧分开为两个独立防爆腔体

更加安全,拆装负荷侧接线不需要停上级电源(壳内断路器处于分离位置)。

9、断路器采用快插式结构

可壳外分离和投入,检修维护方便快捷,并且检修负荷时,不需要停上级电源,减少了停电面积,避免安全事故的发生。

独家专利
全国唯一



01 KJZ51-400/1140(660)LV 矿用隔爆兼本质安全型低压永磁机构真空馈电开关

本开关用于在含有瓦斯和煤尘的矿井中,作为交流50Hz,电压至1140V电路的总配电开关或分支馈电开关,也适用于直接控制大容量电机不频繁起动的馈电开关;既可在一般供电距离使用,也可在长供电距离使用。

外形尺寸 长×宽×高 = 740mm×631mm×808mm

重量 280Kg

额定电压	额定电流	极限分断能力
1140V、660V	400A	660V/9kA 1140V/7.5kA

保护功能

- (1) 短路保护:常规短路保护、长距离短路保护可选
- (2) 过载保护
- (3) 主电路漏电保护和漏电闭锁保护
- (4) 选择性漏电保护
- (5) 三相不平衡保护
- (6) 过压保护、欠压保护
- (7) 风电闭锁
- (8) 远方分励
- (9) 融合多种远程通讯接口
- (10) 自动复电

**独家专利
全国唯一**



02 KJZ10-400/1140(660)L
矿用隔爆兼本质安全型低压真空馈电开关

本开关用于在含有瓦斯和煤尘的矿井中,作为交流50Hz,电压至1140V电路的总配电开关或分支馈电开关,也适用于直接控制大容量电机不频繁起动的馈电开关;既可在一般供电距离使用,也可在长供电距离使用。

外形尺寸 长×宽×高 = 700mm×480mm×768mm

重量 230Kg

额定电压	额定电流	极限分断能力
1140V、660V	400A	660V/9kA 1140V/7.5kA

保护功能

- | | |
|---------------------------|----------------|
| (1) 短路保护:常规短路保护、长距离短路保护可选 | (6) 过压保护、欠压保护 |
| (2) 过载保护 | (7) 风电闭锁 |
| (3) 主电路漏电保护和漏电闭锁保护 | (8) 远方分励 |
| (4) 选择性漏电保护 | (9) 融合多种远程通讯接口 |
| (5) 三相不平衡保护 | |

**独家专利
全国唯一**



03 KJZ10-400/1140(660)LY
矿用隔爆兼本质安全型低压永磁机构真空馈电开关

本开关用于在含有瓦斯和煤尘的矿井中,作为交流50Hz,电压至1140V电路的总配电开关或分支馈电开关,也适用于直接控制大容量电机不频繁起动的馈电开关;既可在一般供电距离使用,也可在长供电距离使用。

外形尺寸 长×宽×高 = 700mm×480mm×768mm

重量 230Kg

额定电压	额定电流	极限分断能力
1140V、660V	400A	660V/9kA 1140V/7.5kA

保护功能

- | | |
|---------------------------|----------------|
| (1) 短路保护:常规短路保护、长距离短路保护可选 | (6) 过压保护、欠压保护 |
| (2) 过载保护 | (7) 风电闭锁 |
| (3) 主电路漏电保护和漏电闭锁保护 | (8) 远方分励 |
| (4) 选择性漏电保护 | (9) 融合多种远程通讯接口 |
| (5) 三相不平衡保护 | |

**独家专利
全国唯一**



04 KJZ10-630/1140(660)L
矿用隔爆兼本质安全型低压真空馈电开关

本开关用于在含有瓦斯和煤尘的矿井中,作为交流50Hz,电压至1140V电路的总配电开关,也适用于直接控制大容量电机不频繁起动的馈电开关;既可在一般供电距离使用,也可在长供电距离使用。

外形尺寸 长×宽×高 = 762mm×531mm×938mm

重量 290Kg

额定电压	额定电流	极限分断能力
1140V、660V	630A	660V/15kA 1140V/12.5kA

保护功能

- (1) 短路保护:常规短路保护、长距离短路保护可选
- (2) 过载保护
- (3) 主电路漏电保护和漏电闭锁保护
- (4) 三相不平衡保护
- (5) 过压保护、欠压保护
- (6) 风电闭锁
- (7) 远方分励
- (8) 融合多种远程通讯接口



05 TSD-II型
防爆电气保护特性试验台

用于煤矿高压真空配电装置、低压真空馈电开关、真空电磁启动器等防爆电气设备的电气保护性能试验。

外形尺寸 长×宽×高 = 1200mm×760mm×1350mm

重量 350Kg

电源	三相试验输出电压	输出电流
三相四线380V	127V、380V、660V、1140V连续可调	0-5KA(可根据客户要求定制)
漏电电阻范围	毫秒仪计时范围	零序电压
0-99.9KΩ可调	999.999s, 最小计时1ms	0-100V
零序电流	电源侧补偿电容	负荷侧补偿电容
0-20A	0.22UF、0.47UF、0.68UF	0.1UF、0.33UF、0.47UF

特点

- (1) 电压、电流、动作时间等均采用高精度数显表头;
- (2) 试验项目全:可进行过载、短路、漏电、过压、欠压、选漏、高开漏电等性能参数的检测;
- (3) 试验输出电压范围宽:可三相可调电压输出127V、380V、660V、1140V。
- (4) 所有操作均在控制面板完成,电压、电流输出采用伺服电机控制,方便、准确。